

**Schaltnetzteil UNT 1000**



... universeller Einsatz für Sensoren mit integriertem, kostengünstigem Zusatzgerät (Relaisinterface)



**Merkmale**

- Kompakte Stromversorgung mit Schraubenklemme
- Grosser Eingangsspannungsbereich 85 ... 265 VAC, 50 ... 60 Hz
- EMV- und EMI-Beständigkeit gemäss EN 61000-6-2, EN 61000-6-4
- Kurzschluss- und Überspannungsschutz
- Für Sensoren mit NPN- oder PNP-Ausgängen
- Separate Klemmen für Sensoren bestehend aus einem Sender und Empfänger
- Eingebauter Leitungsfiler für verbesserte EMV-Störfestigkeit der angeschlossenen Sensoren

**Technische Daten**

**Elektrisch**

<b>Eingang - AC-Eingang</b>		<b>Spezifikation - 24 V-Ausgang</b>	
Eingangsspeisespannung (U <sub>SP</sub> )	85 ... 265 VAC	Ausgangsspannung	24 V ± 5 %
Eingangsfrequenz für AC-Eingang	47 ... 63 Hz	Welligkeit und Rauschen	200 mVp-p (peak to peak)
Eingangsstrom bei Vollbelastung	100 mA @ 230 VAC	Ausgangsstrom	250 mA
Empfohlener Ausschalter	250 V / 1 AT	Überlastschutz	Kurzschlussfest
<b>Eingang - Signalleitungen</b>		<b>Spezifikation - Relaisausgang</b>	
Eingänge	1 x PNP, 1 x NPN	Max. Ausgangslast - Relais	125 VAC / 9 A
			277 VAC / 7 A
			30 VDC / 7 A

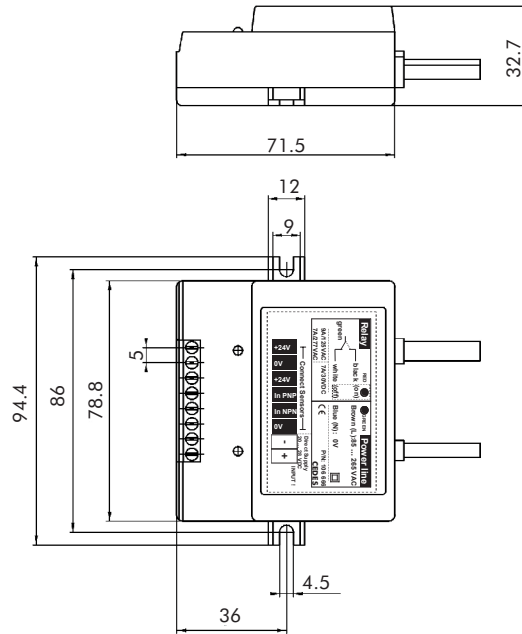
**Mechanisch**

Abmessungen	80 x 72 x 33 mm
Schutzklasse	IP33
Temperaturbereich - Betrieb	-20 ... 60°C
Temperaturbereich - Lagerung	-30 ... 80°C
Gehäusematerial	ABS
Kabellänge	1 m
Kabel - Versorgungsspannung	2-adrig, AWG23 (0.25 mm <sup>2</sup> )
Kabel - Relaisausgang	3-adrig, AWG16 (1.0 mm <sup>2</sup> )
Kabelnorm	IEC 60227-1

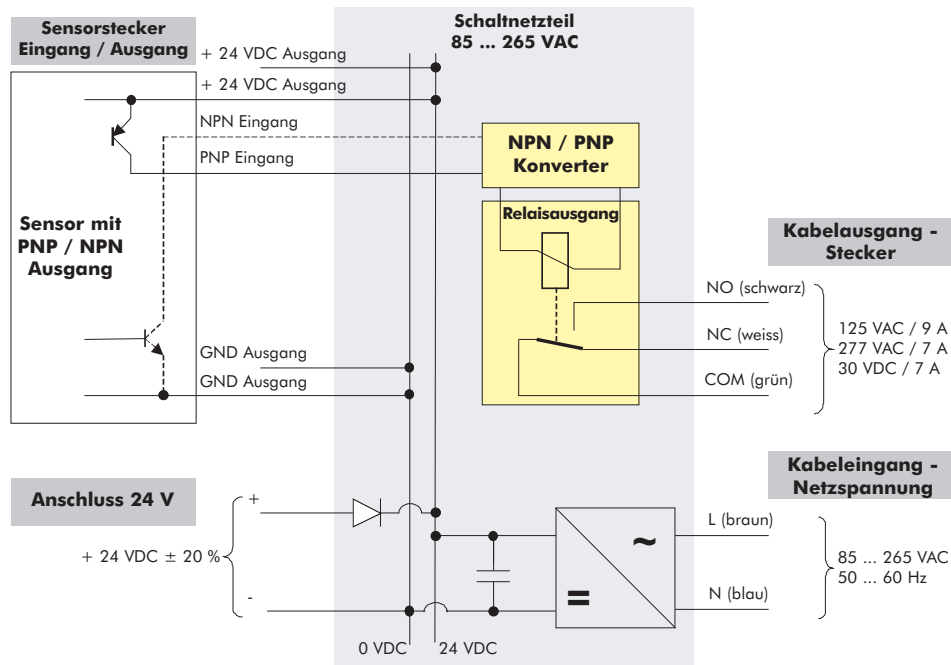
**Allgemein**

Aufstartzeit	< 3 s
Power on - LED	Grün (nur Netzspannung)
Relay on - LED	Rot
Brandschutzklasse	UL94 V-0
Schock / Vibration	IEC 60068-2-6
Vibration	IEC 60068-2-29

Abmessungen



(Alle Abmessungen in mm)



Bestellinformationen

Typ	Beschreibung
Schaltnetzteil UNT 1000	85 ... 265 VAC, für 24 V Sensoren mit bis zu 250 mA Stromaufnahme